

# AEMG Planchas Lisas a Gas

## CARACTERISTICAS ESTANDAR



Construcción exterior e interior en acero inoxidable austenítico (no magnético), inclusive respaldo.

Diseño estético y modular, lo cual permite crear siempre la configuración adecuada para satisfacer cualquier necesidad.

Paneles frontales porta-mandos totalmente desmontables para un fácil mantenimiento.

Potentes quemadores "Tipo U" de última generación y de alta capacidad, 24.000 BTU/Hora cada uno, colocados cada 12" para una óptima distribución del calor.

Pilotos independientes para cada quemador.

Válvulas reforzadas, certificadas ANSI/CSA.

Manifold en una sola pieza, abocardado por temperatura.

Placa en cold-rolled de 5/8" de espesor, soldada a cercha perimetral en su parte superior.

Modelos "H": placa en cold-rolled de 3/4" de espesor, soldada a cercha perimetral en su parte superior.

Cercha perimetral en acero inoxidable calibre 14.

Bandeja/Charola recoge-grasa en acero inoxidable, extraíble para facilitar su limpieza.

Canal recoge-grasa de 4".

Niveladores en ABS en color negro.



AEMG-12



AEMG-48-H



AEMG-36

Presión de trabajo requerida para L.P.: 10" W.C.

Presión de trabajo requerida para G.N.: 5" W.C.

### OPCIONES & ACCESORIOS:

- Kit de conversión de gas.
- Patas niveladoras en acero inoxidable, expandibles hasta 3".

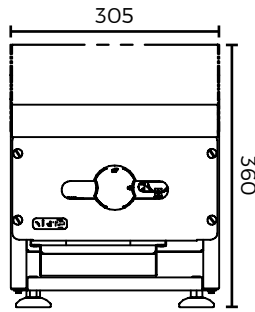


Modelo	Nº Quemadores	BTU/ Quemador	BTU Total	Frente	Dimensiones (mm) Profundidad	Altura	Embalaje (m³)	Embalaje (Kg)
AEMG-12	1	24.000	24.000	305	820	385	0.18	45
AEMG-24	2	24.000	48.000	610	820	385	0.33	60
AEMG-24-H	2	24.000	48.000	610	820	385	0.33	75
AEMG-36	3	24.000	72.000	914	820	385	0.48	96
AEMG-36-H	3	24.000	72.000	914	820	385	0.48	118
AEMG-48-H	4	24.000	96.000	1219	820	385	0.62	145

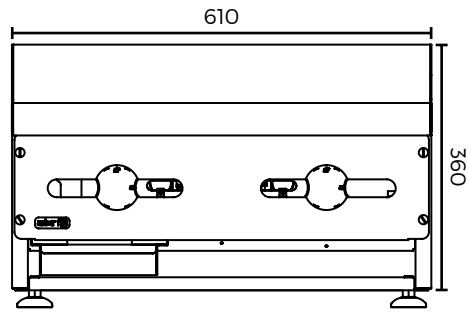
NOTA I: Las dimensiones de altura incluyen niveladores en 1". NOTA II: Especificaciones sujetas a cambios sin previo aviso.

# AEMG Planchas Lisas a Gas

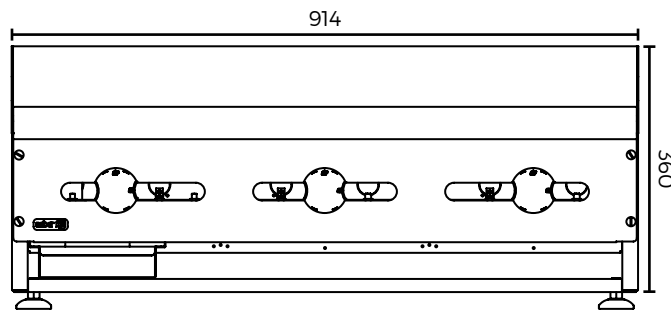
VISTAS CAD



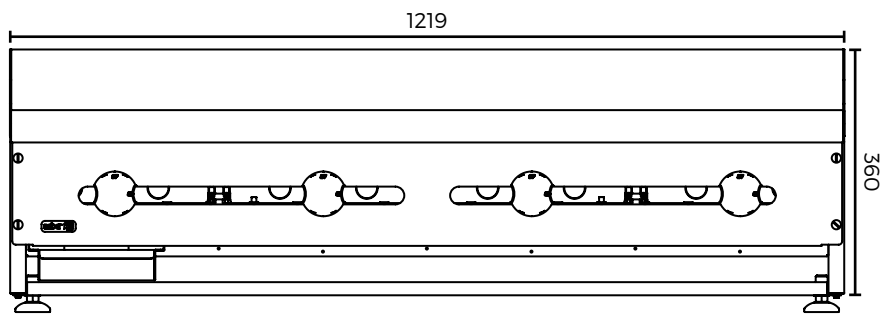
AEMG-12



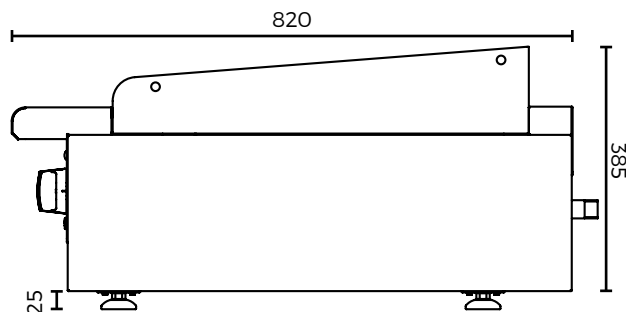
AEMG-24 / AEMG-24-H



AEMG-36 / AEMG-36-H



AEMG-48-H



VISTA LATERAL