

# ADDC Dispensadores de Cerveza

DISPENSADORES DE CERVEZA EN VINIL COLOR NEGRO  
DISPENSADORES DE CERVEZA EN ACERO INOXIDABLE

## CARACTERISTICAS ESTANDAR

asber 

- Equipos en vinil color negro: construcción exterior en lámina de acero cubierta con vinil color negro, inclusive respaldo. Construcción interior en lámina de acero.
- Equipos en acero inoxidable: construcción exterior en acero inoxidable, excepto respaldo. Construcción interior en lámina de acero.
- Encimera y piso interior en acero inoxidable.
- Interiores con cantos sanitarios que cumplen con requerimientos NSF-7 para la seguridad alimenticia.
- Aislamiento de poliuretano inyectado de 50 mm. de espesor y 40 Kg./ m<sup>3</sup> de densidad, sin CFC.
- Sellos de puerta magnéticos fácilmente removibles (sin herramientas).
- Cerraduras con llaves maestras.
- Bisagras en acero inoxidable de máxima durabilidad.
- Sistema de refrigeración de tiro forzado, gas refrigerante ecológico R-290.
- Compresores herméticos con condensadores ventilados.
- Evaporadores de tubo de cobre y aletas de aluminio con recubrimiento epóxico.
- Evaporación automática del agua de deshielo.
- Controles electrónicos de temperatura y de deshielo con visores digitales.
- Temperatura de trabajo: 0 °C a 5 °C en ambiente externo de 32 °C y 65% de H.R.
- Torres de 1 y 2 disparos en acero inoxidable pulido de 3" de diámetro, refrigeradas por conducción de aire proveniente del evaporador.
- Acceso al interior de los equipos para instalación opcional de tanques de CO2.
- IMPORTANTE I: los modelos 23 están montados sobre 4 ruedas de 3" (altura máxima de la rueda con vástago incluido), de las cuales las 2 frontales llevan freno.**
- IMPORTANTE II: los modelos 23 incluyen una guarda en tubo de acero inoxidable en la encimera para contención de vasos y botellas.**
- IMPORTANTE III: la altura de los equipos no incluye la altura de las torres dispensadoras, las cuales son de 41 cms.**



ADDC-23-S



ADDC-58-S



ADDC-94

### OPCIONES & ACCESORIOS:

- Voltaje: 220V. - I - 50/60Hz.



MODELO	PUERTAS	BARRILES*	TORRES	GRIFOS	AMPS.	HP	VOLTAJE	ENCHUFE ELECTRICO	LONGITUD DE CABLE	DIMENSIONES EXTERIORES (mm)		
										Frente	Profundidad	Altura
ADDC-23 (S) HC	1	1	1	1	1.5	1/10	115/60	5-15P	10'	617	790	1342
ADDC-58 (S) HC	2	3	2	3	3.0	1/3	115/60	5-15P	10'	1512	727	1348
ADDC-68 (S) HC	2	3	2	3	3.0	1/3	115/60	5-15P	10'	1766	727	1348
ADDC-94 (S) HC	3	5	2	4	3.0	1/3	115/60	5-15P	10'	2426	727	1348

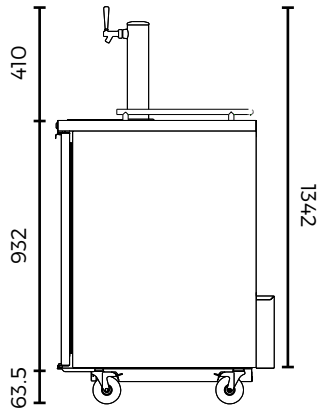
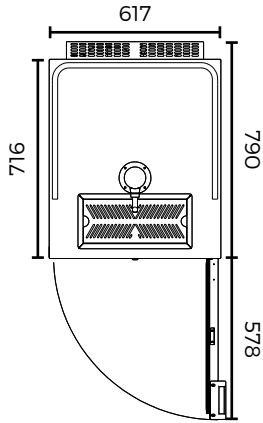
\* Barriles con capacidad para 29 litros. 1) Las dimensiones de altura incluyen las torres dispensadoras. 2) Las dimensiones de altura no incluyen ruedas de 2.5" (modelos 23). 3) Especificaciones sujetas a cambios sin previo aviso.



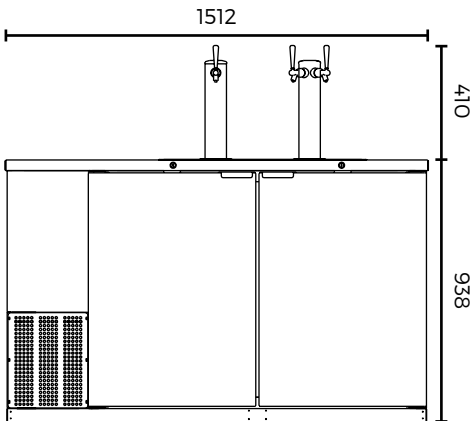
# ADD C Dispensadores de Cerveza

DISPENSADORES DE CERVEZA EN VINIL COLOR NEGRO  
DISPENSADORES DE CERVEZA EN ACERO INOXIDABLE

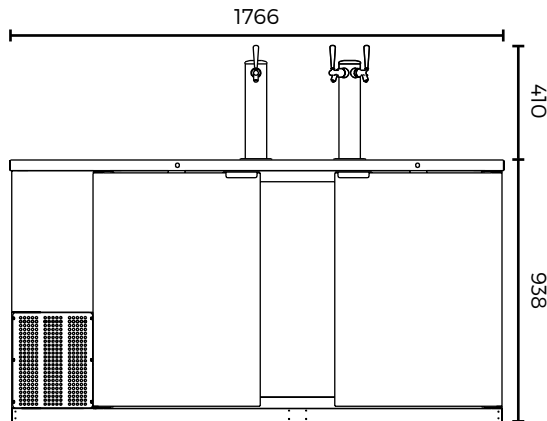
## VISTAS CAD asber



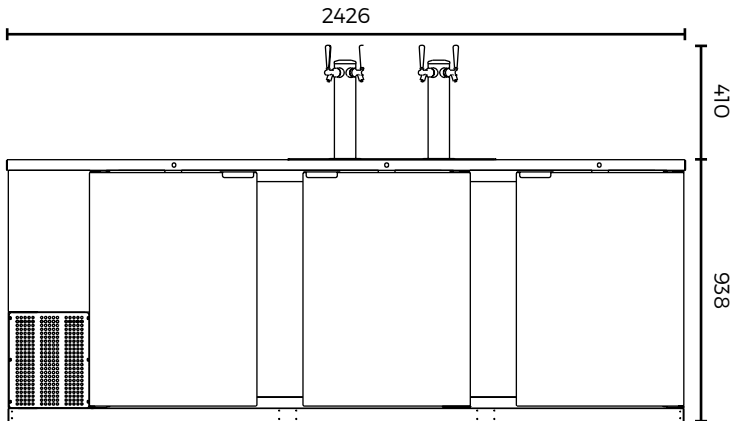
ADD C-23 (S)



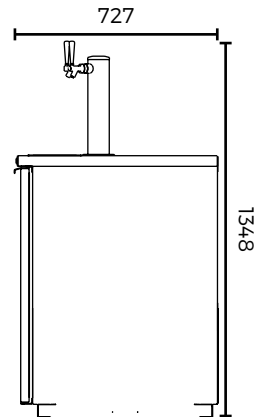
ADD C-58 (S)



ADD C-68 (S)



ADD C-94 (S)



VISTA LATERAL  
MODELOS 58, 68, 94