

FREGADEROS CON ESCURRIDEROS

MRSA-1-R



Características:

- Fregadero de 1 tarja, con 1 escurridor derecho.
- Fabricado en a.inox.
- Borde perimetral para evitar escurrimientos.
- 1 tarja de 0.45 x 0.45 x 0.30 m.
- Certificado NSF.
- 4 patas en tubo galv., con regatones de plástico.
- Se entrega desamado, fácil de ensamblar.
- No incluye llaves mezcladoras, conexiones ni coladeras.



Patas de plástico que permiten nivelar su soporte para dar mejor estabilidad.



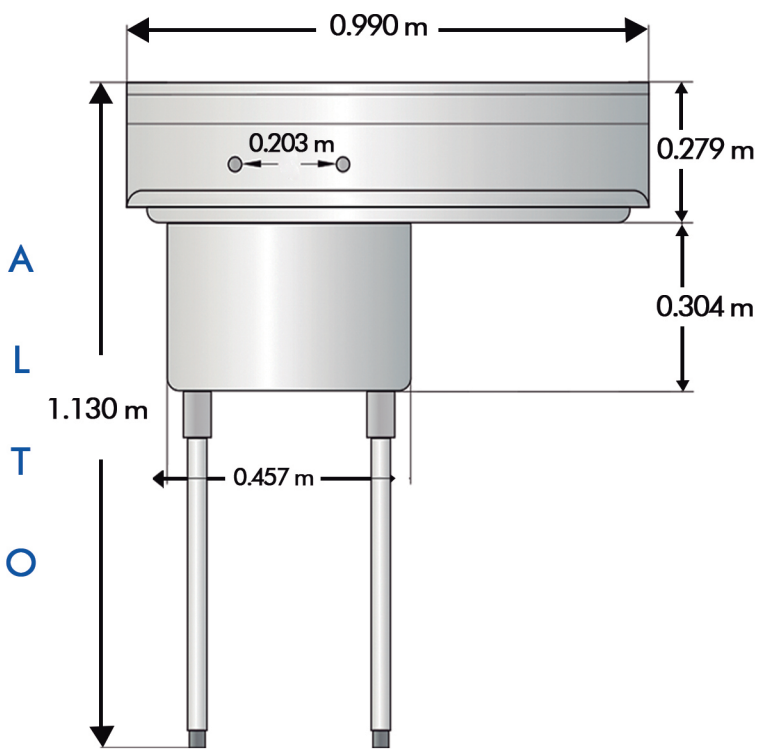


• INFORMACIÓN TÉCNICA:

MODELO	A. INOX.	FRENTE	FONDO	ALTO	PESO
MRSA-1-R	18	0.990 m	0.609 m	1.130 m	17 Kg

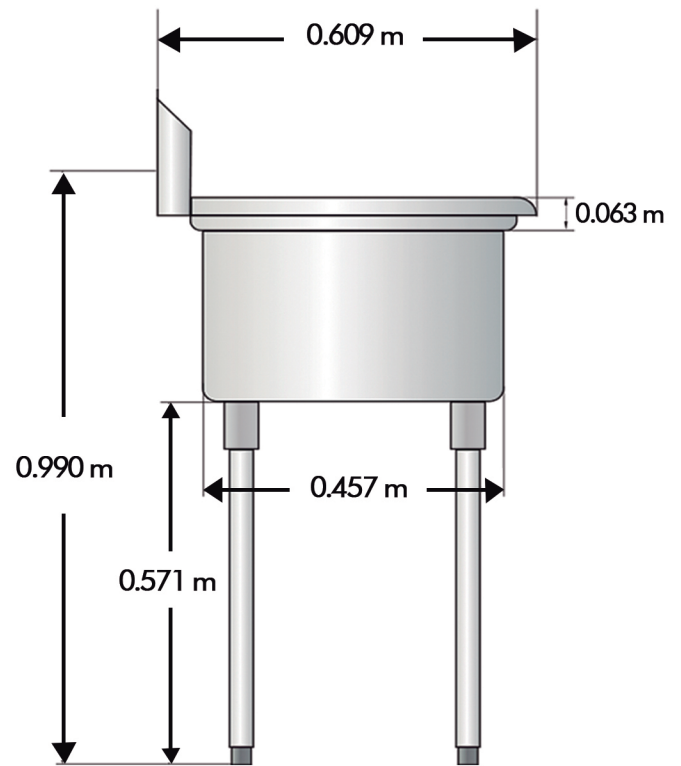
• VISTA FRONTAL

F R E N T E



• VISTA LATERAL

F O N D O



• VISTA TOP

